

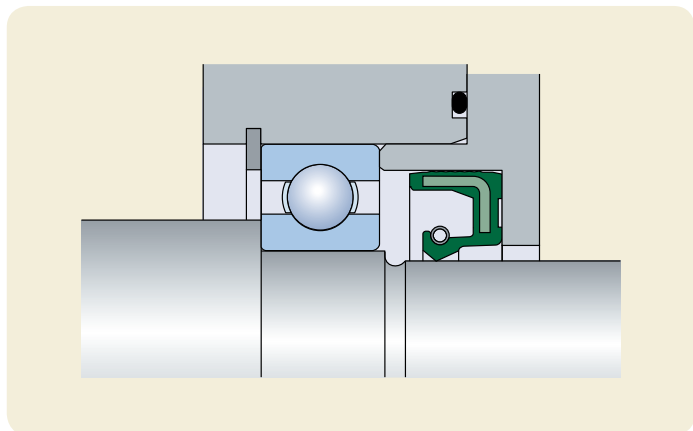


# Повышение эффективности работы подшипников

Манжетные уплотнения HMS5 и HMSA10

- Увеличенный ресурс
- Повышенная эффективность уплотнения
- Отличная совместимость со всеми типами смазочных материалов





Пример монтажа

# Манжетные уплотнения HMS5 и HMSA10

## Основные характеристики

Новое поколение манжетных уплотнений HMS5 и HMSA10 с обрешиненной поверхностью наружного диаметра отвечает требованиям стандартов ISO 6194 и DIN 3760 и находит широкое применение в различных типах машин и механизмов (например, в редукторах). Диапазон размеров поставляемых манжетных уплотнений HMS5 и HMSA10 полностью охватывает весь диапазон размеров, предусмотренный стандартами ISO 6194 и DIN 3760 для валов диаметром до 250 мм. Главными преимуществами этих уплотнений являются:

- оптимизированный химический состав материала уплотнения;
- стягивающая пружина и гладкая поверхность кромки уплотнения;
- сбалансированная кромка и гибкая часть уплотнения;
- ребристая наружная поверхность;
- вторичная (пылезащитная) кромка уплотнения (HMSA10).

## Особенности конструкции

Обрешиненная поверхность наружного диаметра обеспечивает надежное уплотнение даже в случае значительной шероховатости поверхности отверстий и при применении разъемных корпусов.

Наличие подпружиненной кромки уплотнения способствует сохранению уплотняющей способности даже при значительном износе. Кромка уплотнения имеет такую форму, что образует острый угол с сопряженной поверхностью.

Сбалансированность кромки и гибкой части уплотнения позволяет компенсировать динамический износ и перекос вала по отношению к отверстию корпуса.

Ребристая наружная поверхность обеспечивает эффективное уплотнение и надежную фиксацию уплотнения в отверстии корпуса, а также препятствует повреждению кромки уплотнения в случае отскока пружины при монтаже.

Вторичная кромка уплотнения не создает дополнительное трение, вызывающее тепловыделение и энергопотери.

## Материал

**Металлическая вставка:**

Мягкая сталь

**Пружина:**

Пружинная сталь

**Кромки уплотнения и наружный диаметр:**

Бутадиенакрилонитрильный каучук, твердость 75 единиц по Шору А, идентификационный код материала SKF NBR 3243. Изделия из этого материала имеют суффикс RG.

Создание нового бутадиенакрилонитрильного каучука SKF 3243 – это результат продолжительных экспериментов и новейших научных исследований в области разработки материалов уплотнений. Среди его основных преимуществ можно выделить:

- высокую стойкость к старению;
- отличную совместимость с синтетическими маслами;
- отличную откачивающую способность;
- высокую износостойкость.

Откачивающая способность – это время, которое требуется уплотнению для возврата определенного количества масла из воздушной зоны в масляную зону. Чем меньше это время, тем выше эффективность уплотнения. Микроструктура материала SKF NBR 3243 такова, что уплотнение

мгновенно откачивает масло, поступающее в воздушную зону.

На диаграмме 1 показано возможное увеличение ресурса уплотнения из нового материала SKF NBR 3243 по отношению к уплотнениям из стандартных материалов. В таблице 1 приведены характеристики материала с точки зрения откачивающей способности.

По требованию заказчика весь ассортимент уплотнений HMS5 и HMSA10 может быть также изготовлен из фторкаучука со стягивающей пружиной из нержавеющей стали. Изделия из этого материала имеют в обозначении суффикс V и предназначены для использования в тех случаях, когда рабочие температуры превышают предельно допустимые значения, рекомендованные для бутадиенакрилонитрильного каучука.

## Области применения и условия эксплуатации

Уплотнения серии HMS5 (рис. 1) и HMSA10 (рис. 2) в основном предназначены для использования в подшипниковых узлах, смазываемых маслом или пластичной смазкой и работающих в диапазоне температур от  $-40$  до  $+100$  °C (до  $+120$  °C в течение короткого времени). Использование данных уплотнений возможно для широкого диапазона масел и пластичных смазок с различными значениями вязкости.

**Окружная скорость:**

до 14 м/сек

**Рабочее давление:**

Макс. 0,03 МПа

Данные значения являются предельно допустимыми. Следует обратить особое внимание на то, как эти факторы влияют друг на друга.

## Инструкции по механической обработке

### Рекомендации согласно стандарту ISO

**Вал**

**Класс допуска:**

h11

**Шероховатость поверхности:**

$R_a$  от 0,2 до 0,63 мкм

$R_z$  от 0,8 до 2,5 мкм

**Обработка поверхности:**

Неориентированная, желательна врезным шлифованием

**Отверстие корпуса**

**Класс допуска:**

H8

**Шероховатость поверхности:**

$R_a$  3,2 мкм

$R_z$  12,5 мкм



Таблица 1

Скорость вращения	линейная	Время откачивания	
		Стандартный NBR	NBR SKF 3243
об/мин	м/сек	сек	
1 000	3,0	–	117
1 500	4,6	280	69
2 000	6,1	186	50
2 500	7,6	130	40
3 000	9,1	102	31
3 500	10,6	82	25
4 000	12,1	68	21
4 500	13,7	57	18

Диаметр вала 60 мм, моторное масло SAE30

Ресурсные испытания

Откачивающая способность

### Рекомендации согласно стандарта DIN

- Вал
- Класс допуска: h11
- Шероховатость поверхности:  $R_a$  от 0,2 до 0,8 мкм,  $R_z$  от 1 до 5 мкм
- Твердость: мин. 45 HRC
- Обработка поверхности: Неориентированная, желательна врезным шлифованием
- Отверстие корпуса
- Класс допуска: H8
- Шероховатость поверхности:  $R_a$  от 1,6 до 6,3 мкм,  $R_z$  от 10 до 20 мкм

### Монтаж

Монтаж, отвечающий требованиям стандартов ISO 6194 или DIN 3760, является необходимым условием для обеспечения эффективной работы уплотнения.

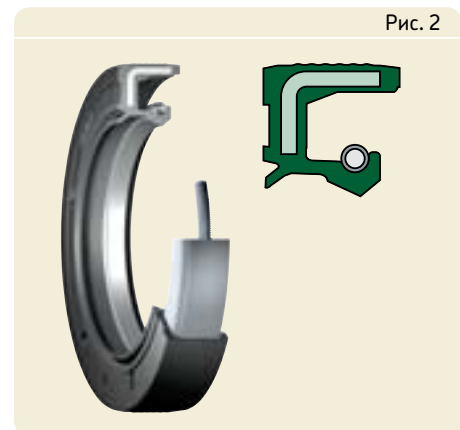
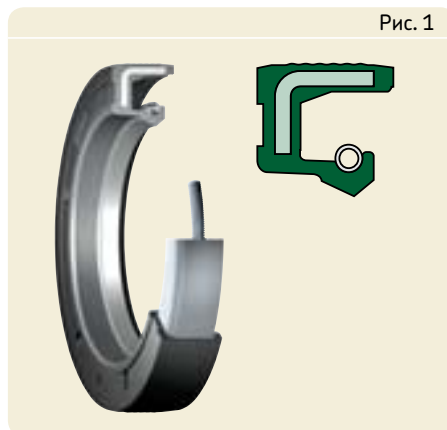
Дополнительную информацию о порядке монтажа манжетных уплотнений SKF вы можете найти в каталоге «Промышленные уплотнения для валов» (5300) или в «Интерактивном инженерном каталоге» на веб-сайте www.skf.ru.

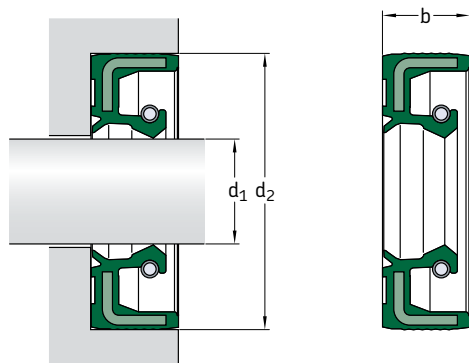
В тех случаях, когда к защите первичной кромки уплотнения предъявляются повышенные требования, рекомендуется использовать уплотнения HMSA10 с вторичной кромкой уплотнения.

За дополнительной информацией обращайтесь в местное представительство SKF.

HMS5 RG

HMSA10 RG





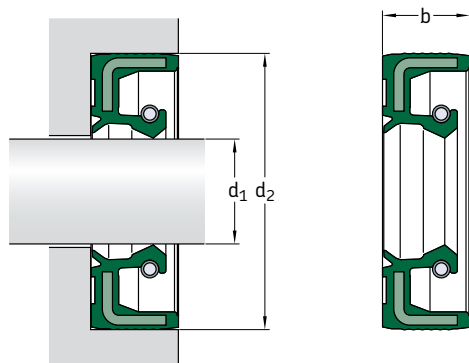
Размеры вал	отверстие	ширина уплотнения	Обозначение	ISO/DIN
$d_1$	$d_2$	b		
мм			-	-
6	16	5	CR 6x16x5*	•
	16	7	CR 6x16x7*	
	22	7	CR 6x22x7*	
7	16	7	CR 7x16x7**	•
	22	7	CR 7x22x7*	
8	18	5	CR 8x18x5*	•
	18	7	CR 8x18x7*	
	22	7	CR 8x22x7*	
	24	7	CR 8x24x7*	
9	22	7	CR 9x22x7*	•
10	19	7	CR 10x19x7**	•
	20	6	CR 10x20x6*	
	20	7	CR 10x20x7*	
	22	7	CR 10x22x7*	
	24	7	CR 10x24x7*	
	25	7	CR 10x25x7*	
	26	7	CR 10x26x7*	
12	19	5	CR 12x19x5**	•
	22	5	CR 12x22x5*	
	22	6	CR 12x22x6*	
	22	7	CR 12x22x7*	
	24	7	CR 12x24x7*	
	25	7	CR 12x25x7*	
	28	7	CR 12x28x7*	

Размеры вал	отверстие	ширина уплотнения	Обозначение	ISO/DIN
$d_1$	$d_2$	b		
мм			-	-
12	30	7	CR 12x30x7*	•
	32	7	CR 12x32x7*	
	13	26	7	
14	24	7	CR 14x24x7*	•
	25	5	CR 14x25x5*	
15	28	7	CR 14x28x7*	•
	30	7	CR 14x30x7*	
	24	7	CR 15x24x7**	
	25	5	CR 15x25x5*	
16	25	6	CR 15x25x6*	•
	26	7	CR 15x26x7*	
	30	7	CR 15x30x7*	
	32	7	CR 15x32x7*	
	35	7	CR 15x35x7*	
	40	10	CR 15x40x10*	
	28	7	CR 16x28x7*	
16	30	7	CR 16x30x7*	•
	32	7	CR 16x32x7*	
	35	7	CR 16x35x7*	

\* Далее следуют коды варианта исполнения и материала, указывающие на один из четырех возможных вариантов исполнения для каждого размера:  
 HMS5 RG без вторичной кромки уплотнения, бутадиенакрилонитрильный каучук  
 HMS5 V без вторичной кромки уплотнения, фторкаучук  
 HMSA10 RG с вторичной кромкой уплотнения, бутадиенакрилонитрильный каучук  
 HMSA10 V с вторичной кромкой уплотнения, фторкаучук  
 Например: CR 6x16x5 HMSA10 RG

\*\* Вариант исполнения, отличающийся от базового, обозначается какой-либо цифрой, например, RG1

Размеры				Обозначение	ISO/DIN	Размеры					
вал	отверстие	ширина	уплотнения			вал	отверстие	ширина	уплотнения		
d <sub>1</sub>	d <sub>2</sub>	b									
мм				-	-	мм					
17	28	7	CR 17×28×7*			22	42	10	CR 22×42×10*		
	29	5	CR 17×29×5*				47	7	CR 22×47×7*	•	
	30	7	CR 17×30×7*			23	40	10	CR 23×40×10*		
	32	7	CR 17×32×7*			24	35	7	CR 24×35×7*		
	35	7	CR 17×35×7*				37	7	CR 24×37×7*		
	40	7	CR 17×40×7*				40	7	CR 24×40×7*		
18	40	10	CR 17×40×10*				42	8	CR 24×42×8*		
	28	7	CR 18×28×7*				47	7	CR 24×47×7*		
	30	6	CR 18×30×6*			25	35	6	CR 25×35×6*		
	30	7	CR 18×30×7*	•			35	7	CR 25×35×7*	•	
	32	7	CR 18×32×7*				37	5	CR 25×37×5*		
	35	7	CR 18×35×7*	•			37	6	CR 25×37×6*		
40	7	CR 18×40×7*			37		7	CR 25×37×7*			
					38		7	CR 25×38×7*			
19	30	7	CR 19×30×7*			40	5	CR 25×40×5*			
	30	8	CR 19×30×8*			40	7	CR 25×40×7*	•		
	32	7	CR 19×32×7*			40	8	CR 25×40×8*			
20	30	5	CR 20×30×5*			40	10	CR 25×40×10*			
	30	7	CR 20×30×7*	•		42	6	CR 25×42×6*			
	32	7	CR 20×32×7*			42	7	CR 25×42×7*			
	34	7	CR 20×34×7*			42	10	CR 25×42×10*			
	35	6	CR 20×35×6*			45	7	CR 25×45×7*			
	35	7	CR 20×35×7*	•		45	8	CR 25×45×8*			
	35	8	CR 20×35×8*			45	10	CR 25×45×10*			
	35	10	CR 20×35×10*			46	7	CR 25×46×7*			
	36	7	CR 20×36×7*			47	7	CR 25×47×7*	•		
	38	7	CR 20×38×7*			47	10	CR 25×47×10*			
	40	7	CR 20×40×7*	•		50	10	CR 25×50×10*			
	40	10	CR 20×40×10*			52	7	CR 25×52×7*	•		
	42	7	CR 20×42×7*			52	8	CR 25×52×8*			
	42	10	CR 20×42×10*			52	10	CR 25×52×10*			
21	47	7	CR 20×47×7*			62	7	CR 25×62×7*			
	47	10	CR 20×47×10*			62	8	CR 25×62×8*			
						62	10	CR 25×62×10*			
	52	7	CR 20×52×7*			26	37	7	CR 26×37×7*		
	52	10	CR 20×52×10*				38	5	CR 26×38×5*		
	35	7	CR 21×35×7*			38	7	CR 26×38×7*			
	22	32	7	CR 22×32×7*			42	7	CR 26×42×7*		
		35	7	CR 22×35×7*	•		47	7	CR 26×47×7*		
		36	7	CR 22×36×7*			27	37	7	CR 27×37×7*	
		38	8	CR 22×38×8*				42	10	CR 27×42×10*	
40		7	CR 22×40×7*	•		43		7	CR 27×43×7*		
40		10	CR 22×40×10*			47		10	CR 27×47×10*		



Размеры вал	отверстие	ширина уплотнения	Обозначение	ISO/DIN
$d_1$	$d_2$	b		
мм			-	-

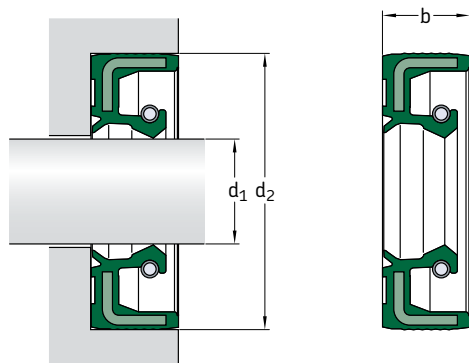
Размеры вал	отверстие	ширина уплотнения	Обозначение	ISO/DIN
$d_1$	$d_2$	b		
мм			-	-

28	38	7	CR 28×38×7*		30	52	7	CR 30×52×7*	•	
	38	8	CR 28×38×8*			52	8	CR 30×52×8*		
						52	10	CR 30×52×10*		
	40	7	CR 28×40×7*	•		55	7	CR 30×55×7*		
	40	8	CR 28×40×8*			55	10	CR 30×55×10*		
	42	7	CR 28×42×7*			62	7	CR 30×62×7*		
	42	8	CR 28×42×8*			62	10	CR 30×62×10*		
	44	6	CR 28×44×6*			72	10	CR 30×72×10*		
	45	8	CR 28×45×8*			32	42	7	CR 32×42×7*	
	47	7	CR 28×47×7*	•			43	7	CR 32×43×7*	
47	10	CR 28×47×10*		44	7		CR 32×44×7*			
52	7	CR 28×52×7*	•	45	7		CR 32×45×7*	•		
52	10	CR 28×52×10*		45	8		CR 32×45×8*	•		
30	40	7	CR 30×40×7*	•	47		6	CR 32×47×6*		
	42	6	CR 30×42×6*		47		7	CR 32×47×7*	•	
	42	7	CR 30×42×7*	•	47		8	CR 32×47×8*	•	
	42	8	CR 30×42×8*		47		10	CR 32×47×10*		
	44	7	CR 30×44×7*		48		8	CR 32×48×8*		
	45	7	CR 30×45×7*		50	8	CR 32×50×8*			
	45	8	CR 30×45×8*		50	10	CR 32×50×10*			
	46	7	CR 30×46×7*		52	7	CR 32×52×7*	•		
	47	6	CR 30×47×6*		52	8	CR 32×52×8*	•		
	47	7	CR 30×47×7*	•	55	10	CR 32×55×10*			
47	8	CR 30×47×8*		62	10	CR 32×62×10*				
47	10	CR 30×47×10*		72	7	CR 32×72×7*				
48	8	CR 30×48×8*		33	45	7	CR 33×45×7*			
50	7	CR 30×50×7*			50	6	CR 33×50×6*			
50	8	CR 30×50×8*								
50	10	CR 30×50×10*								

\* Здесь должны следовать коды варианта исполнения и материала, указывающие на один из четырех возможных вариантов исполнения для каждого размера:

HMS5 RG без вторичной кромки уплотнения, бутадиенакрилнитрильный каучук  
 HMS5 V без вторичной кромки уплотнения, фторкаучук  
 HMSA10 RG с вторичной кромкой уплотнения, бутадиенакрилнитрильный каучук  
 HMSA10 V с вторичной кромкой уплотнения, фторкаучук  
 Например: CR 6x16x5 HMSA10 RG

Размеры			Обозначение	ISO/DIN	Размеры			Обозначение	ISO/DIN
вал	отверстие	ширина уплотнения			вал	отверстие	ширина уплотнения		
d <sub>1</sub>	d <sub>2</sub>	b							
мм			—	—	мм			—	—
34	44	8	CR 34×44×8*				CR 38×60×10*		
	48	8	CR 34×48×8*			62	7	CR 38×62×7*	•
	52	8	CR 34×52×8*			62	8	CR 38×62×8*	•
	62	10	CR 34×62×10*			62	10	CR 38×62×10*	
35	45	7	CR 35×45×7*			72	10	CR 38×72×10*	
	47	6	CR 35×47×6*			38,5	58	7	CR 38.5×58×7*
	47	7	CR 35×47×7*	•		40	50	8	CR 40×50×8*
	47	8	CR 35×47×8*	•					
	48	8	CR 35×48×8*			52	6	CR 40×52×6*	
	49	6	CR 35×49×6*			52	7	CR 40×52×7*	•
	50	7	CR 35×50×7*	•		52	8	CR 40×52×8*	•
	50	8	CR 35×50×8*	•		55	7	CR 40×55×7*	•
	50	10	CR 35×50×10*			55	8	CR 40×55×8*	•
	52	7	CR 35×52×7*	•		56	8	CR 40×56×8*	
	52	8	CR 35×52×8*	•		58	7	CR 40×58×7*	
	52	10	CR 35×52×10*			58	8	CR 40×58×8*	
	55	7	CR 35×55×7*	•		58	10	CR 40×58×10*	
	55	8	CR 35×55×8*	•		60	10	CR 40×60×10*	
	55	10	CR 35×55×10*			62	6	CR 40×62×6*	
	56	10	CR 35×56×10*			62	7	CR 40×62×7*	•
	58	10	CR 35×58×10*			62	8	CR 40×62×8*	•
	60	10	CR 35×60×10*			62	10	CR 40×62×10*	
	62	7	CR 35×62×7*			65	10	CR 40×65×10*	
	62	8	CR 35×62×8*			65	12	CR 40×65×12*	
	62	10	CR 35×62×10*			68	8	CR 40×68×8*	
	72	10	CR 35×72×10*			68	10	CR 40×68×10*	
	72	12	CR 35×72×12*			72	7	CR 40×72×7*	
80	12	CR 35×80×12*			72	10	CR 40×72×10*		
36	47	7	CR 36×47×7*			72	10	CR 40×72×10*	
	50	7	CR 36×50×7*			80	10	CR 40×80×10*	
	52	7	CR 36×52×7*			80	12	CR 40×80×12*	
	58	10	CR 36×58×10*			41	56	7	CR 41×56×7*
	62	7	CR 36×62×7*			42	55	7	CR 42×55×7*
	62	10	CR 36×62×10*			55	8	CR 42×55×8*	•
37	50	6	CR 37×50×6*			56	7	CR 42×56×7*	
	52	7	CR 37×52×7*			60	7	CR 42×60×7*	
	58	10	CR 37×58×10*			62	7	CR 42×62×7*	
38	50	7	CR 38×50×7*			62	8	CR 42×62×8*	•
	52	7	CR 38×52×7*			62	10	CR 42×62×10*	
	52	8	CR 38×52×8*			65	10	CR 42×65×10*	
	54	10	CR 38×54×10*			65	12	CR 42×65×12*	
	55	7	CR 38×55×7*	•		66	10	CR 42×66×10*	
55	8	CR 38×55×8*	•		67	10	CR 42×67×10*		
55	10	CR 38×55×10*			72	8	CR 42×72×8*		
58	8	CR 38×58×8*	•		72	10	CR 42×72×10*		
58	10	CR 38×58×10*			43	62	8	CR 43×62×8*	



Размеры вал	отверстие	ширина уплотнения	Обозначение	ISO/DIN
d <sub>1</sub>	d <sub>2</sub>	b		
мм			-	-

Размеры вал	отверстие	ширина уплотнения	Обозначение	ISO/DIN
d <sub>1</sub>	d <sub>2</sub>	b		
мм			-	-

44	60	10	CR 44×60×10*		
	62	10	CR 44×62×10*		
	65	10	CR 44×65×10*		
45	55	7	CR 45×55×7*		
	58	7	CR 45×58×7*		
	60	7	CR 45×60×7*		
	60	8	CR 45×60×8*	•	
	60	10	CR 45×60×10*		
	62	7	CR 45×62×7*		
	62	8	CR 45×62×8*	•	
	62	10	CR 45×62×10*		
	65	8	CR 45×65×8*	•	
	65	10	CR 45×65×10*		
	68	7	CR 45×68×7*		
	68	10	CR 45×68×10*		
	68	12	CR 45×68×12*		
	72	8	CR 45×72×8*		
	72	10	CR 45×72×10*		
46	59	12	CR 46×59×12*		
	65	10	CR 46×65×10*		
	47	65	10	CR 47×65×10*	
		70	10	CR 47×70×10*	

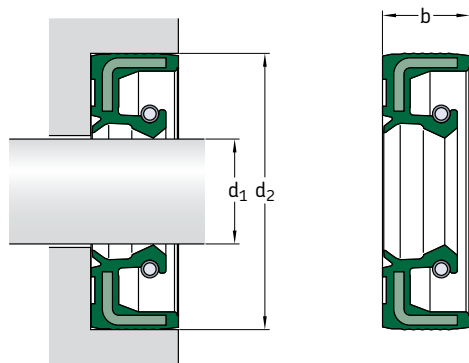
48	62	8	CR 48×62×8*	•
	65	10	CR 48×65×10*	
	68	10	CR 48×68×10*	
50	70	10	CR 48×70×10*	
	72	7	CR 48×72×7*	
	72	8	CR 48×72×8*	
	72	10	CR 48×72×10*	
	62	7	CR 50×62×7*	
	64	6	CR 50×64×6*	
	65	8	CR 50×65×8*	•
	65	10	CR 50×65×10*	
	68	7	CR 50×68×7*	
	68	8	CR 50×68×8*	•
	68	10	CR 50×68×10*	
	70	10	CR 50×70×10*	
	72	8	CR 50×72×8*	•
	72	10	CR 50×72×10*	
	72	12	CR 50×72×12*	
52	75	10	CR 50×75×10*	
	80	8	CR 50×80×8*	
	80	10	CR 50×80×10*	
52	85	10	CR 50×85×10*	
	90	10	CR 50×90×10*	
	63	8	CR 52×63×8*	
52	65	8	CR 52×65×8*	

\* Далее следуют коды варианта исполнения и материала, указывающие на один из четырех возможных вариантов исполнения для каждого размера:

- HMS5 RG без вторичной кромки уплотнения, бутадиенакрилнитрильный каучук
  - HMS5 V без вторичной кромки уплотнения, фторкаучук
  - HMSA10 RG с вторичной кромкой уплотнения, бутадиенакрилнитрильный каучук
  - HMSA10 V с вторичной кромкой уплотнения, фторкаучук
- Например: CR 6x16x5 HMSA10 RG



Размеры				Обозначение	ISO/DIN	Размеры			
вал	отверстие	ширина	уплотнения			вал	отверстие	ширина	уплотнения
d <sub>1</sub>	d <sub>2</sub>	b							
мм				-	-	мм			
52	68	8	CR 52×68×8*		65	80	8	CR 65×80×8*	
	72	8	CR 52×72×8*			85	10	CR 65×85×10*	•
	72	10	CR 52×72×10*			85	12	CR 65×85×12*	
	80	10	CR 52×80×10*			88	12	CR 65×88×12*	
	85	10	CR 52×85×10*			90	10	CR 65×90×10*	•
55	68	8	CR 55×68×8*		68	90	10	CR 65×90×10*	
	70	8	CR 55×70×8*	•		100	10	CR 65×100×10*	
	70	10	CR 55×70×10*		70	85	8	CR 70×85×8*	
	72	8	CR 55×72×8*	•		90	10	CR 70×90×10*	•
	72	10	CR 55×72×10*		90	12	CR 70×90×12*		
	75	10	CR 55×75×10*		72	92	12	CR 70×92×12*	
	78	10	CR 55×78×10*			95	10	CR 70×95×10*	•
	78	12	CR 55×78×12*		100	10	CR 70×100×10*		
	80	8	CR 55×80×8*	•	110	10	CR 70×110×10*		
	80	10	CR 55×80×10*		110	12	CR 70×110×12*		
56	72	8	CR 56×72×8*		75	90	10	CR 72×90×10*	
	72	8	CR 56×72×8*			95	10	CR 72×95×10*	
	72	8	CR 56×72×8*		80	95	10	CR 75×95×10*	•
	72	8	CR 56×72×8*			95	12	CR 75×95×12*	
	72	8	CR 56×72×8*			100	10	CR 75×100×10*	•
57	67	7	CR 57×67×7*		80	100	10	CR 75×100×10*	
	67	7	CR 57×67×7*			100	12	CR 75×100×12*	
	67	7	CR 57×67×7*		78	105	10	CR 75×105×10*	
	67	7	CR 57×67×7*			110	12	CR 75×110×12*	
	67	7	CR 57×67×7*		80	120	12	CR 75×120×12*	
	67	7	CR 57×67×7*			100	10	CR 80×100×10*	•
	67	7	CR 57×67×7*		100	12	CR 80×100×12*		
	67	7	CR 57×67×7*		85	105	10	CR 80×105×10*	
	67	7	CR 57×67×7*			110	10	CR 80×110×10*	•
	67	7	CR 57×67×7*		110	12	CR 80×110×12*		
58	72	8	CR 58×72×8*		85	100	10	CR 85×100×10*	
	80	8	CR 58×80×8*			105	12	CR 85×105×12*	
	80	10	CR 58×80×10*			110	12	CR 85×110×12*	•
	80	12	CR 58×80×12*			115	12	CR 85×115×12*	
	80	12	CR 58×80×12*			120	12	CR 85×120×12*	•
60	72	8	CR 60×72×8*		85	130	12	CR 85×130×12*	
	75	8	CR 60×75×8*	•					
	80	8	CR 60×80×8*	•					
	80	10	CR 60×80×10*						
	80	12	CR 60×80×12*						
	82	12	CR 60×82×12*						
	85	8	CR 60×85×8*	•					
85	10	CR 60×85×10*							
62	90	8	CR 60×90×8*						
	90	10	CR 60×90×10*						
	95	10	CR 60×95×10*						
	110	8	CR 60×110×8*						
63	80	10	CR 62×80×10*						
	85	10	CR 62×85×10*						
	90	10	CR 62×90×10*						
64	85	10	CR 63×85×10*						
	90	10	CR 63×90×10*						



Размеры вал	отверстие	ширина уплотнения	Обозначение	ISO/DIN
d <sub>1</sub>	d <sub>2</sub>	b		
мм			–	–

Размеры вал	отверстие	ширина уплотнения	Обозначение	ISO/DIN
d <sub>1</sub>	d <sub>2</sub>	b		
мм			–	–

90	110	10	CR 90×110×10*	•
	110	12	CR 90×110×12*	
	115	12	CR 90×115×12*	
95	120	12	CR 90×120×12*	•
	115	12	CR 95×115×12*	
	120	12	CR 95×120×12*	
100	125	12	CR 95×125×12*	•
	120	10	CR 100×120×10*	
	120	12	CR 100×120×12*	
105	125	12	CR 100×125×12*	•
	130	12	CR 100×130×12*	
	140	12	CR 100×140×12*	
	150	12	CR 100×150×12*	
	130	12	CR 105×130×12*	
	140	12	CR 105×140×12*	
	110	12	CR 110×130×12*	
115	140	12	CR 110×140×12*	•
	150	12	CR 110×150×12*	
	140	12	CR 115×140×12*	
120	140	12	CR 120×140×12*	•
	150	12	CR 120×150×12*	
	160	12	CR 120×160×12*	
125	150	12	CR 125×150×12*	•

130	160	12	CR 130×160×12*	•
	160	15	CR 130×160×15*	
135	170	12	CR 135×170×12*	•
140	160	12	CR 140×160×12*	•
145	170	12	CR 140×170×12*	
	170	15	CR 140×170×15*	
150	180	12	CR 140×180×12*	•
	180	15	CR 145×175×15*	
148	170	15	CR 148×170×15*	•
155	180	12	CR 150×180×12*	
160	180	15	CR 150×180×15*	•
	190	15	CR 155×180×15*	
165	190	15	CR 160×185×15*	•
170	200	15	CR 160×190×15*	
170	190	15	CR 165×190×15*	•
180	210	15	CR 170×200×15*	
180	210	15	CR 180×210×15*	•
190	220	15	CR 180×210×15*	
190	220	15	CR 190×220×15*	•
	225	15	CR 190×225×15*	
200	230	15	CR 200×230×15*	•
210	240	15	CR 200×230×15*	•
220	250	15	CR 210×240×15*	
220	250	15	CR 220×250×15*	•
230	260	15	CR 220×250×15*	
230	260	15	CR 230×260×15*	•

\* Здесь должны следовать коды варианта исполнения и материала, указывающие на один из четырех возможных вариантов исполнения для каждого размера:

HMS5 RG без вторичной кромки уплотнения, бутадиенакрилнитрильный каучук  
 HMS5 V без вторичной кромки уплотнения, фторкаучук  
 HMSA10 RG с вторичной кромкой уплотнения, бутадиенакрилнитрильный каучук  
 HMSA10 V с вторичной кромкой уплотнения, фторкаучук  
 Например: CR 6x16x5 HMSA10 RG

Размеры			Обозначение	ISO/DIN
вал	отверстие	ширина уплотнения		
$d_1$	$d_2$	$b$		
мм			—	—
240	270	15	CR 240×270×15* •	
250	280	15	CR 250×280×15* •	
250	285	15	CR 250×285×15*	



SKF является зарегистрированным торговым знаком SKF Group.

© SKF 2006

Содержание данной публикации является собственностью издателя и не может быть воспроизведено (даже частично) без специального разрешения.

Несмотря на то, что были приняты все меры по обеспечению достоверности информации, содержащейся в настоящем издании, SKF не несет ответственности за любой ущерб, прямой или косвенный, вытекающий из ее использования.

Издание 6234 RU • Июль 2006