



**Istruzioni per l'installazione e l'avviamento
delle pompe combinate a comando unico a
palette a cilindrata variabile tipo PSPC**

Pag. 3-5

**Installation and start-up instructions for
type PSPC variable displacements vane
combined pumps with single pressure
control device**

Pages 6-8

AVVERTENZE - WARNING

AVVERTENZE

Le pompe tipologia PSPC fornite da Berarma sono state accuratamente controllate durante la produzione e sottoposte a gravosi cicli di collaudo prima della spedizione. Al fine di ottenere le migliori prestazioni, non incorrere in spiacevoli inconvenienti e mantenere attive le condizioni di garanzia è necessario rispettare rigorosamente le procedure descritte in questo opuscolo e nell'opuscolo "Istruzioni per l'installazione e l'avviamento delle pompe a palette a cilindrata variabile tipi GMP, PHC, PSP; PSPK, PVS", entrambi abbinati alle pompe consegnate.

La Berarma S.r.l. declina ogni responsabilità legata ad eventuali errori generati nella redazione del presente opuscolo.

In caso di dubbi e/o per ulteriori informazioni, consultare il catalogo Berarma relativo alle **POMPE COMBinate A COMANDO UNICO TIPO PSPC** o contattare il Servizio Tecnico-Commerciale Berarma.

WARNING

PSPC Berarma pumps have been carefully controlled during manufacture and subjected to stringent testing cycles before shipment.

To achieve optimum performances, to avoid unpleasant troubles and to hold the warranty policy, it is necessary that the following instructions and the instructions carried in the leaflet "Installation and start-up instructions for types GMP, PHC, PSP, PSPK, PVS variable displacements vane pumps", are strictly observed.

Berarma S.r.l. disclaims all responsibility for any editing mistakes in this leaflet.

In doubt and/or for further advices, please consult Berarma **PSPC COMBINED PUMPS WITH SINGLE PRESSURE CONTROL DEVICE** catalogue or contact Berarma Technical-Sale Service.

PREMESSA

Oltre alle procedure di installazione e messa in funzione descritte nell'opuscolo "**Istruzioni per l'installazione e l'avviamento delle pompe a palette a cilindrata variabile tipi GMP, PHC, PSP; PSPK, PVS**", le **POMPE COMBinate A COMANDO UNICO TIPO PSPC** devono rispettare le indicazioni aggiuntive riportate nel presente documento.

INSTALLAZIONE E MONTAGGIO

Le **POMPE COMBinate A COMANDO UNICO TIPO PSPC** devono essere montate con l'albero in posizione **ORIZZONTALE** e con il dispositivo di comando unico verso l'alto.

TUBAZIONI

Tubazioni di aspirazione. Ogni pompa deve essere dotata di un proprio tubo di aspirazione indipendente. Ogni tubazione di aspirazione deve essere a perfetta tenuta per evitare infiltrazioni di aria estremamente dannose per le pompe.

Tubazioni di drenaggio. Ogni pompa deve essere dotata di un proprio tubo di drenaggio indipendente da altri scarichi, collegato direttamente al serbatoio e prolungato all'interno di esso sotto il livello minimo del fluido, per evitare formazione di schiuma e svuotamenti della pompa durante i periodi di fermo. Ogni tubo di drenaggio deve essere inoltre posto nella posizione più elevata possibile rispetto alla pompa, sempre per evitare lo svuotamento del fluido dalla pompa.

Tubazioni di mandata. Si consiglia di utilizzare il **COLLETORE di MANDATA** (fornitura su richiesta), completo di **VALVOLE di NON RITORNO** e di **VALVOLA di MASSIMA PRESSIONE**, appositamente progettato da Berarma per le **POMPE COMBinate A COMANDO UNICO TIPO PSPC** (vedi FIG. 2/3).

In caso contrario, si deve provvedere ad installare sulla condotta di mandata di ogni pompa, una valvola di non ritorno a protezione della pompa stessa.

PRIMO AVVIAMENTO

Accertarsi che tutte le valvole, rubinetti, saracinesche eventualmente presenti sulle condotte di aspirazione e mandata siano aperti e che siano stati rimossi tutti i tappi di protezione. Riempire di fluido i corpi delle due pompe attraverso i fori di drenaggio e ricollegare le relative tubazioni. Verificare che il serbatoio sia pieno di fluido.

Alla prima installazione, le **POMPE COMBinate A COMANDO UNICO TIPO PSpC** devono essere avviate in **piena cilindrata** (P in T), con il flusso di fluido al serbatoio senza pressione per alcuni minuti (7÷10 minuti). Durante questa fase si deve **provvedere allo spurgo di aria presente nel sistema**. Per facilitare questa operazione:

- su ogni pompa è previsto uno sfiato aria sul dispositivo compensatore: allentare leggermente l'apposito tappo, lasciare fuoriuscire l'aria e l'eventuale fluido, dopodiché riavvitare il tappo;
- si consiglia l'installazione di un'**ELETTROVALVOLA DIREZIONALE** (vedi FIG. 1/3) sulla superficie d'attacco CETOP 03 (UNI ISO 4401-03), ricavata sul dispositivo a comando unico presente sulla pompa primaria, che consente lo spurgo dell'aria (eccitare l'elettrovalvola per circa 20 secondi durante l'avviamento).

In caso di non utilizzo dell'elettrovalvola direzionale occorre installare una piastra di esclusione per chiudere la superficie d'attacco CETOP 03 (UNI ISO 4401-03) ricavata sul dispositivo a comando unico presente sulla pompa primaria.

AVVIAMENTI SUCCESSIVI

Si consiglia di evitare avviamenti successivi contro centri chiusi.

In caso contrario, avviamenti successivi contro centri chiusi sono ammessi **solo** ed **esclusivamente** alle seguenti condizioni:

- **pressione non superiore ai 30 bar** [435 psi];
- **sistema idraulico e pompe completamente pieni di fluido;**

- **installazione di un'ELETTOVALVOLA DIREZIONALE** (vedi FIG. 2/3) sulla superficie d'attacco CETOP 03 (UNI ISO 4401-03), ricavata sul dispositivo a comando unico presente sulla pompa primaria, che consente lo spurgo dell'aria (eccitare l'elettrovalvola per circa 20 secondi durante l'avviamento).

All'avviamento, sia al primo che ai successivi, è indispensabile che la differenza tra la temperatura delle pompe (temperatura ambiente) e quella del fluido non superi i 20°C [68°F].

Se questo è il caso, far funzionare le pompe in travaso senza pressione solo a brevi intervalli di circa 1÷2 secondi (inserimento e disinserimento della pompa) fino a quando le temperature si siano bilanciate.

Nel caso in cui le pompe siano dotate di gruppi regolatori di portata "Q", tarati per portate inferiori al 50% della portata nominale, l'avviamento è consentito purché l'impianto e le pompe siano completamente pieni di fluido.

TIPOLOGIE DI CONTROLLO PRESSIONE

Tutte le **POMPE COMBinate A COMANDO UNICO TIPO PSpC** sono predisposte, attraverso superficie d'attacco CETOP 03 (UNI ISO 4401-03) ricavata sul compensatore presente sulla pompa secondaria (vedi FIG. 1/3), per le seguenti tipologie di controllo pressione aggiuntive:

- regolazione della pressione a distanza;
- due stadi di pressione di cui uno a taratura fissa (pari al valore della pressione minima delle pompe);
- due stadi di pressione regolabili;
- regolazione proporzionale della pressione.

In caso di non utilizzo delle tipologie di controllo pressione aggiuntive, occorre installare una piastra di esclusione per chiudere la superficie d'attacco CETOP 03 (UNI ISO 4401-03) ricavata sul compensatore presente sulla pompa secondaria.

PREMISES

In addition to installation instructions described in the “**Installation and start-up instructions for types GMP, PHC, PSP, PSPK, PVS variable displacements vane pumps**” leaflet, the **PSPC COMBINED PUMPS WITH SINGLE PRESSURE CONTROL DEVICE** must observe the additive indications, reported in the following document.

INSTALLATION AND ASSEMBLY

The **PSPC COMBINED PUMPS WITH SINGLE PRESSURE CONTROL DEVICE** must be mounted with the shaft **HORIZONTAL** and the single pressure control device upward.

PIPEWORK

Suction pipe. Each pump must be equipped with a self suction pipe. Each suction pipe should be completely airtight.

Drain pipe. Each pump must be equipped with a self drain pipe, independent of other return lines, connected directly to the reservoir and extended sufficiently inside the reservoir as to be below the minimum fluid level in order to avoid generating foam and to prevent emptying when the pump is not running. Moreover, each compensator drain pipe must be at the highest possible position, always to prevent fluid emptying from the pump.

Pressure line. We suggest to use **OUTLET MANIFOLD** (supplied on request), complete with **CHECK VALVES** and **MAXIMUM PRESSURE RELIEF VALVE**, designed by Berarma for the **PSPC COMBINED PUMPS WITH SINGLE PRESSURE CONTROL DEVICE** (see FIG. 2/3).

Otherwise, it is necessary to install on the pressure line of each pump, a check valve in order to protect the pump.

FIRST START UP

Ensure that any valves, throttles, in the suction and pressure pipes are fully opened and all protective caps are removed. Fill the two pumps through the drain port and replace the drain pipework. Check that the reservoir is full of fluid.

During the **FIRST INSTALLATION**, the **PSPC COMBINED PUMPS WITH SINGLE PRESSURE CONTROL DEVICE** must run in maximum flow condition (P connected to T), with the fluid flowing directly into the reservoir, without pressure for several minutes (7÷10 minutes). Care should be taken **to eliminate all the air from the system** during this process. To aid this operation:

- in each pump there is an air bleed placed on device compensator: unscrew the cap to bleed the air and then close cap;
- we suggest to install a **SOLENOID OPERATED DIRECTIONAL CONTROL VALVE** (see FIG. 1/3) on the CETOP 03 (UNI ISO 4401-03) mounting surface, obtained on the primary pump single pressure control device, that permits to eliminate the air (energized the solenoid valve for about 20 seconds during the star-up operation).

In case you do not install the solenoid operated directional control valve, it is necessary to mount a blanking plate in order to close the CETOP 03 (UNI ISO 4401-03) mounting surface, obtained on the primary pump single pressure control device.

SUBSEQUENT STARTING

We suggest to avoid subsequent starting in zero flow setting condition.

Otherwise, subsequent starting in zero flow setting condition are admissible only and exclusively on the following conditions:

- **pressure not exceeding 30 bar [435 psi];**
- **system and pumps be completely filled up with fluid;**

- **installation of a SOLENOID OPERATED DIRECTIONAL CONTROL VALVE** (see FIG. 1/3) on the CETOP 03 (UNI ISO 4401-03) mounting surface, obtained on the primary pump single pressure control device, that permits to eliminate the air (energized the solenoid valve for about 20 seconds during the star-up operation).

During the starting operation, both the first and the followings, it is necessary that the pumps (environment) and the fluid temperature don't differ by more than 20°C [68°F].

If that is the case, the pumps may be switched on only in short intervals of approximately 1÷2 seconds (start/stop mode) without pressure, until the temperatures are balanced.

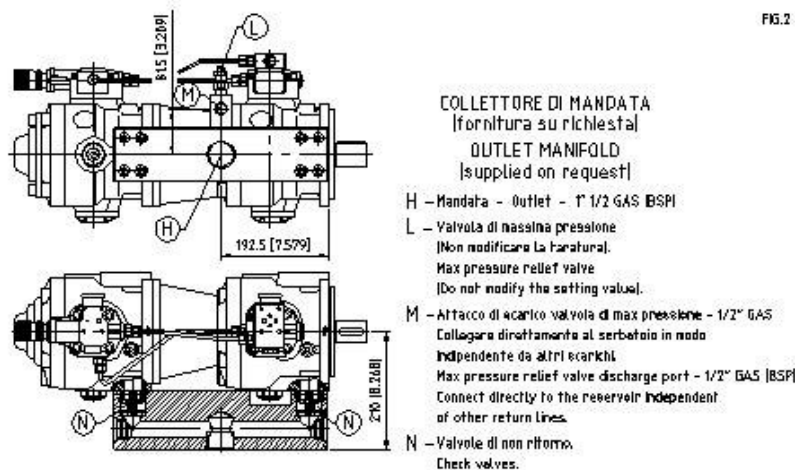
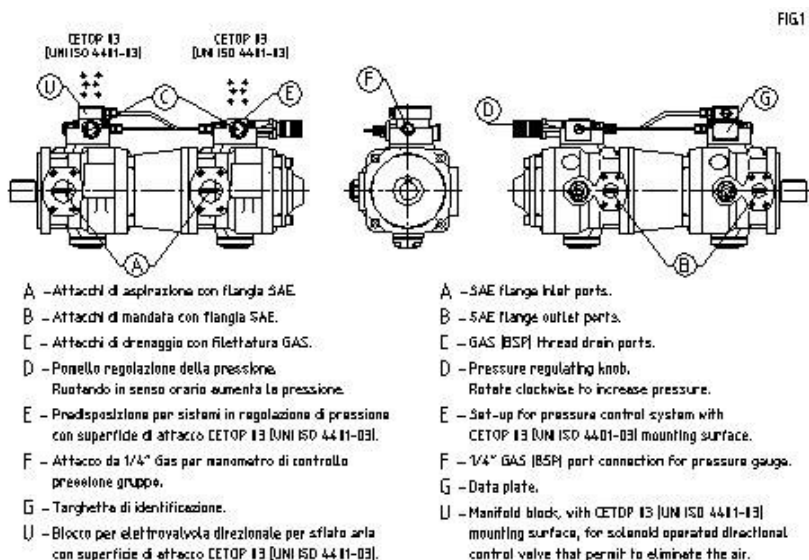
If the pumps are supplied with volume adjustment screws "Q", setted to less 50% than the nominal flow, starting are admissible only on condition that the system and pumps be completely filled up with fluid.

PRESSURE CONTROL SOLUTIONS

All the **PSPC COMBINED PUMPS WITH SINGLE PRESSURE CONTROL DEVICE** are already arranged in advance for the following additive pressure control solutions, through the CETOP 03 (UNI ISO 4401-03) mounting surface obtained on the secondary pump pressure control device (see FIG. 1/3):

- remote pressure control;
- two pressures' stages of which one with fixed setting (minimum pressure setting of the pumps);
- two adjustable stages of pressure;
- proportional pressure control.

In case you do not use the additive pressure control solutions, it is necessary to mount a blanking plate in order to close the CETOP 03 (UNI ISO 4401-03) mounting surface, obtained on the secondary pump pressure control device.



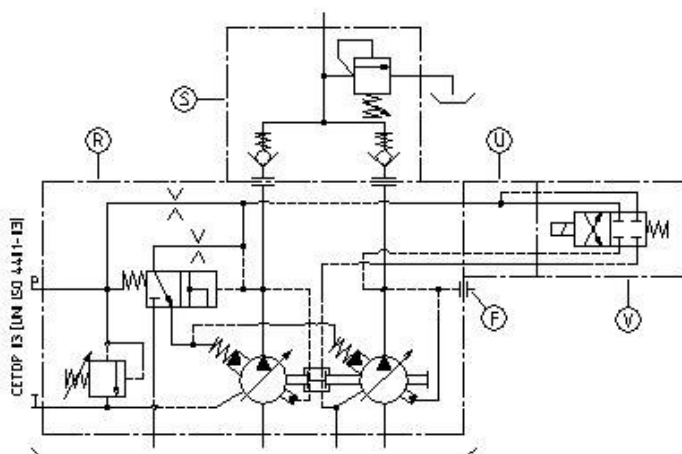


FIG.3

Pressione max di esercizio [bar] [psi] Max working pressure [bar] [psi]	120 [174.0]				
Campo di taratura [bar] [psi] Control pressure setting [bar] [psi]	30 - 120 [4.35 - 174.0]				
Cilindrata geometrica [cm ³ /giro] Geometric displacement [cm ³ /r] [in ³ /r]	126 [7.669]	143 [8.726]	160 [9.764]	180 [11.984]	201 [12.205]
Cilindrata effettiva [cm ³ /giro] Actual displacement [cm ³ /r] [in ³ /r]	138 [8.421]	155.2 [9.471]	172.4 [10.521]	191.7 [11.698]	211 [12.876]

- R – Pompe combinate a comando unico
 S – Collettore di mandata completo di valvole di non ritorno e valvola di max pressione.
 Fornitura su richiesta. Installazione consigliata.
 F – Attacco da 1/4" Gas per manometro di controllo pressione gruppo.
 U – Blocco per elettrovalvola direzionale per sfogo aria con superficie di attacco CETOP IS (UNI ISO 4411-031)
 V – Elettrovalvola direzionale per sfogo aria.
 Fornitura su richiesta (specificare il tipo di magnet).
 Installazione obbligatoria in caso di avviamenti contro centri chiusi.

- R – Combined pumps with single pressure control device
 S – Outlet manifold with check valves and maximum pressure relief valve.
 Supplied on request. Advised mounting.
 F – 1/4" GAS (BSF) part connection for pressure gauge
 U – Manifold block, with CETOP IS (UNI ISO 4411-031) mounting surface, for solenoid operated directional control valve that permit to eliminate the air.
 V – Solenoid operated directional control valve that permit to eliminate the air.
 Supplied on request (specify coil type).
 Obligatory mounting in case of starting in zero flow setting condition.

NOTE - NOTES

NOTE

Prima della scelta e/o l'utilizzo di ogni prodotto Berarma, è importante che l'acquirente analizzi attentamente tutti gli aspetti relativi alla sua specifica applicazione ed esamini in modo approfondito le informazioni riportate nei cataloghi tecnico-commerciali Berarma. A causa delle innumerevoli e diverse condizioni operative e/o applicazioni dei prodotti Berarma, l'acquirente, mediante le proprie analisi e prove, è l'unico responsabile per la scelta finale del prodotto più idoneo alle sue esigenze e affinché tutte le specifiche di funzionalità e di sicurezza siano soddisfatte.

I prodotti ed il seguente opuscolo sono soggetti a modifiche da parte di Berarma in qualunque momento senza previa comunicazione.

NOTES

Before selection or use of any Berarma product, it is important that the purchaser analyses all aspects of his application and reviews the informations in the current Berarma technical-sale catalogues. Due to the several operating conditions and applications for Berarma products, the purchaser, through his own analysis and testing, is the only responsible for making the final selection of the products and assuring that all performances and safety requirements are met.

The products and this leaflet are subjected to change by Berarma at any time without notice.



40033 Casalecchio di Reno (BO) Italy – Via G. Parini, 9

Tel. +39.051.577.182 r.a. – Fax +39.051.578.489

E-mail: info@berarma.it - www.berarma.it