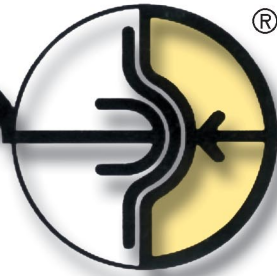


BERARMA
oleodinamica



GRUPPI MOTORE POMPA INTEGRATI

TIPO GMP



MOTOR PUMP INTEGRATED UNITS

TYPE GMP



Descrizione generale <i>General description</i>	Pag. 2 <i>Page 2</i>
Codice di ordinazione <i>Ordering code</i>	Pag. 2 <i>Page 2</i>
Dati tecnici pompe <i>Pumps technical data</i>	Pag. 3 <i>Page 3</i>
Dati tecnici motori elettrici <i>Electric motors technical data</i>	Pag. 4 <i>Page 4</i>
Dimensioni di ingombro <i>Dimensions</i>	Pag. 5 <i>Page 5</i>
Norme di installazione e impiego <i>Installation instructions</i>	Pag. 6 <i>Page 7</i>

Descrizione generale

General description



Berarma, nella continua ricerca di soluzioni che consentono di ridurre i costi, le dimensioni, e di semplificare l'applicazione dei propri prodotti, ha realizzato i Gruppi Motore-Pompa integrati, denominati GMP, a trasmissione diretta. Il sistema di accoppiamento diretto consente di eliminare elementi interposti tra pompa e motore (giunti, lanterne, supporti, ...) e garantisce una perfetta coassialità tra i due alberi evitando pericolosi disallineamenti che possono essere causa di usure anomale.

I GMP sono realizzati con pompe Berama GR.05 e GR.1 (cilindrate 6.3 - 25 cm³/giro, pressione massima di lavoro 160 bar) e con motori elettrici asincroni trifase con flangiatura speciale (potenza nominale 0.37 - 9.3 kW [0.5 - 12.5 HP]).

Il Gruppo Motore-Pompa è di facile ed immediata installazione, in quanto può essere montato direttamente sulla centralina oleodinamica (si consiglia l'utilizzo di antivibranti).

Berarma, by searching those solutions which allow to reduce costs, dimensions, and to simplify the way of application of its own products, has carried out the Motor Pump Integrated Groups, named GMP, with direct drive.

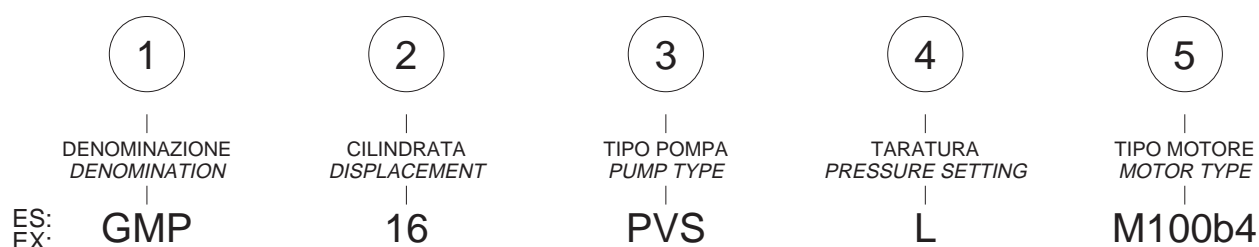
The direct coupling system allows to eliminate all parts between pump and motor (drive coupling, bell-housing, etc ...) and warrants the perfect coaxiality between the two shaft avoiding dangerous not-alignment which can cause anomalous wears.

The GMP are realized with Berarma pumps SIZE 05 and SIZE 1 (displacement 6.3 - 25 cm³/r [0.384 - 1.526 in³/r], maximum working pressure 160 bar [2321 psi]) and with asynchronous three phase electric motors with special mounting flange (rated power 0.37 - 9.3 kW [0.5 - 12.5 HP]).

The GMP of easy and quick installation can be mounted directly on the powerpack (we suggest antivibration mountings).

Codice di ordinazione

Ordering code



1 -DENOMINAZIONE = GMP
-DENOMINATION = GMP

2 -CILINDRATA CM³/GIRO = 6-10-12-16-20-25
-DISPLACEMENT CM³/R = 6-10-12-16-20-25

3 -TIPO POMPA = PVS - PSP
-PUMP TYPE = PVS - PSP

4 -TARATURA = L - H - K* *solo GR.05
-PRESSURE SETTING = L - H - K* *only SIZE 05

5 -TIPO MOTORE = vedi pagina 4
-MOTOR TYPE = see page 4

NOTA: Per ulteriori informazioni e/o condizioni di impiego speciali delle pompe e dei motori elettrici, consultare i cataloghi Berarma relativi o contattare il Servizio Tecnico Berarma.

NOTE: For further informations and/or different operating conditions about pumps and electric motors, please consult relative Berarma catalogues or contact Berarma Technical Service.

Dati tecnici pompe

Pumps technical data



Tipo pompa - Grandezza nominale	PVS 05	PVS 1	PSP 1
Cilindrata geometrica secondo UNI-ISO 3662 (cm ³ /giro)	6.3 - 10 - 12.5	16 - 20 - 25	16 - 20 - 25
Cilindrata effettiva (cm ³ /giro)	6.9 - 11 - 13.1	17.9 - 22.1 - 26.9	17.9 - 22.1 - 26.9
Pressione massima di esercizio (bar)	150	100	160*
Campo di taratura	L - 15 / 50 bar H - 30 / 100 bar K - 80 / 150 bar	L - 15 / 50 bar H - 30 / 100 bar	H - 30 / 160 bar
Flangia di montaggio e connessioni	UNI ISO 3019/2 - filettature GAS UNI ISO 228/1		
Massima pressione in drenaggio (bar)	1		
Pressione in aspirazione (assoluta-bar)	0.8 - 1.5		
Campo regime di rotazione (giri/min)	800 - 1800		
Senso di rotazione (vista lato albero)	destra (R)		
Carichi sull'albero	NON SONO AMMESSE FORZE RADIALI E ASSIALI		
Coppia massima applicabile sull'albero primario (Nm)	110	197	
Fluido idraulico	olio idraulico HM secondo ISO 6743/4 ; HLP secondo DIN 51524/2 esteri organici HFD-U secondo ISO 6743/4 (Quintolubric 888) per altri fluidi contattare Servizio Tecnico-Commerciale Berarma		
Campo di viscosità (cSt, mm ² /s)	22 - 68		
Viscosità in avviamento con mandata aperta (cSt, mm ² /s)	400 max		
Indice di viscosità secondo ISO 2909	100 min		
Campo di temperatura del fluido in aspirazione(°C)	-10 / +50		
Livello di contaminazione del fluido massimo accettabile	20/18/15 secondo ISO 4406/99, CLASSE 9 secondo NAS 1638		
Livello di contam. del fluido consigliato per una maggiore durata della pompa	18/16/13 secondo ISO 4406/99, CLASSE 7 secondo NAS 1638		
Massa pompa (Kg)	6.5	12	13

*NOTA. Pressione massima di esercizio in piena portata con motore M132Lb4 (9.3 kW) [12.5 HP]: 145 bar (PSP 1-20) ; 120 bar (PSP 1-25)

Pump type - Nominal size	PVS 05	PVS 1	PSP 1
Geometric displacement according to UNI ISO 3662 (cm ³ /r) [in ³ /r]	6.3 - 10 - 12.5 [0.384-0.610-0.763]	16 - 20 - 25 [0.976;1.220;1.526]	16 - 20 - 25 [0.976;1.220;1.526]
Actual displacement (cm ³ /r) [in ³ /r]	6.9 - 11 - 13.1 [0.421-0.671-0.799]	17.9 - 22.1 - 26.9 [1.092;1.349;1.642]	17.9 - 22.1 - 26.9 [1.092;1.349;1.642]
Maximum working pressure (bar) [psi]	150 [2176]	100 [1450]	160 [2321]*
Control pressure setting (bar) [psi]	L - 15/50 [218/725] H - 30/100 [435/1450] K - 80/150 [1160/2176]	L - 15/50 [218/725] H - 30/100 [435/1450]	H - 30/160 [435/2321]
Mounting flange and port connections	UNI ISO 3019/2 - GAS BSP UNI ISO 228/1 thread		
Allowed maximum drain port pressure (bar) [psi]	1 [14.5]		
Inlet pressure (absolute-bar) [absolute-psi]	0.8 - 1.5 [11.6 - 21.8]		
Speed range (r/min)	800 - 1800		
Rotation direction (viewed from shaft end)	Right-hand (clockwise) (R)		
Loads on drive shaft	NO RADIAL OR AXIAL LOADS ALLOWED		
Maximum torque on primary shaft (Nm) [lb in]	110 [974]	197 [1744]	
Hydraulic fluid	mineral oil HM according to ISO 6743/4 ; HLP according to DIN 51524/2 organic ester HFD-U according to ISO 6743/4 (Quintolubric 888) in case of different fluids contact Berarma Technical-Sale Service		
Viscosity range (cSt, mm ² /s)	22 - 68		
Viscosity in starting operation in full flow condition (cSt, mm ² /s)	400 max		
Viscosity index according to ISO 2909	100 min		
Inlet fluid temperature range (°C) [°F]	-10 / +50 [14 / 122]		
Maximum fluid contamination level	20/18/15 acc. to ISO 4406/99, CLASS 9 acc. to NAS 1638		
Recommended fluid contam. level to a longer working life of the pump	18/16/13 acc. to ISO 4406/99, CLASS 7 acc. to NAS 1638		
Pump weight (Kg) [lb]	6.5 [14.5]	12 [26.7]	13 [28.7]

*NOTE. Max. pressure in full flow condition with M132Lb4 motor (9.3 kW) [12.5 HP]: 145bar [2103 psi] (PSP 1-20); 120 bar [1740 psi] (PSP 1-25)

Dati tecnici motori elettrici

Electric motors technical data



I motori descritti nel presente catalogo sono realizzati secondo le norme internazionali di unificazione: ogni dimensione è stata dedotta facendo riferimento alle tabelle relative alla norma IEC 72-1; la potenza resa per ogni singola grandezza a 1500 - 1000 giri/min è stata stabilita dai documenti UNEL/IEC definendone i valori. I motori asincroni trifase sono chiusi, ventilati esternamente, con rotore a gabbia ed equilibrati dinamicamente.

The motors described in this catalogue are built according to international standard regulations: each size is calculated with reference to the tables of standard IEC 72-1; the power delivered for each size at 1500 - 1000 r/min has been established by the documents UNEL/IEC, defining the values. Asynchronous three-phase motors are closed, externally ventilated, with cage rotor and dynamically balanced.

Forma costruttiva	B3 - B14 speciale (IEC 34-7)
Tensione nominale	230/400V ±10% a 50Hz 266/460V ±10% a 60Hz
Classe di isolamento	F (IEC 34-1)
Grado di protezione	IP 55 (EN 60529)
Certificazione CE	Direttive comunitarie 73/23/CEE e 89/336/CEE
Tipo di servizio	S1 (IEC 34-1)
Ventilazione	Ventola a pale radiali bidirezionale in materiale plastico atto a resistere a temperature elevate Copriventola in lamiera stampata
Carcassa, flange e scudi	In lega di alluminio pressofuso Assenza di verniciatura
Posizione morsettiera	Destra (vista lato albero) A richiesta Sinistra o Superiore
Opzioni	Protezione termica contro i sovraccarichi Protezione contro le sovracorrenti Marche CSA-C/US, UR-cUR Motori elettrici con tensioni e/o frequenze diverse

Mounting type	special B3 - B14 (IEC 34-7)
Rated voltage	230/400V ±10% at 50Hz 266/460V ±10% at 60Hz
Insulation class	F (IEC 34-1)
Degree of protection	IP 55 (EN 60529)
CE mark	Community directives 73/23/CEE & 89/336/CEE
Duty service	S1 (IEC 34-1)
Ventilation	Bidirectional fan with radial blades made of plastic material to resist high temperatures Fan housing is made of sheet metal
Frame, flanges and shields	Die-casting aluminium alloy Without painting
Terminal box position	Right (viewed from shaft end) Left or top position on request
Options	Thermal protection against peak loads Protection against peak currents CSA-C/US, UR-cUR marks Electric motors with different type of voltage and/or frequency

4 poli - 1500 giri/min - 50Hz / 4 poles - 1500 r/min - 50Hz

tipo type	potenza power kW (HP)	giri/min r/min	η %	$\cos \varphi$	corrente current A (400 V)	peso weight Kg (lb)
M 80 a4	0.56 (0.75)	1420	68	0.76	1.6	8.3 (18.3)
M 80 b4	0.75 (1.0)	1420	70	0.70	2.1	10 (22)
M 80 c4	1.1 (1.5)	1400	68	0.82	3.0	11 (24.3)
M 90 Sa4	1.1 (1.5)	1400	70	0.80	3.2	12.1 (26.7)
M 90 La4	1.5 (2.0)	1400	72	0.78	4.2	13.3 (29.3)
M 90 Lb4	1.87 (2.5)	1400	76	0.76	4.8	15.2 (33.5)
M 100 a4	2.2 (3.0)	1430	72	0.77	5.9	18.8 (41.4)
M 100 b4	3.0 (4.0)	1430	78	0.79	7.2	22 (48.5)
M 112 a4	4.0 (5.5)	1400	81	0.80	9.3	28 (61.7)
M 112 b4	5.25 (7.0)	1400	80	0.85	11.0	29 (63.9)
M 132 Sa4	5.5 (7.5)	1440	84	0.80	13.5	43.8 (96.6)
M 132 La4	7.5 (10.0)	1440	84	0.80	16.0	50 (110.2)
M 132 Lb4	9.3 (12.5)	1450	84	0.75	21.5	56 (123.5)

Le prestazioni sopraindicate sono riferite alle seguenti condizioni ambientali:
 - altezza inferiore ai 1000 m sul livello del mare
 - temperatura ambiente +5°C / +40°C (Pn <0.6 kW) [Pn <0.81 HP]
 - temperatura ambiente -15°C / +40°C (Pn >0.6 kW) [Pn >0.81 HP]
 - umidità relativa 30% / 95% (senza condensazione)

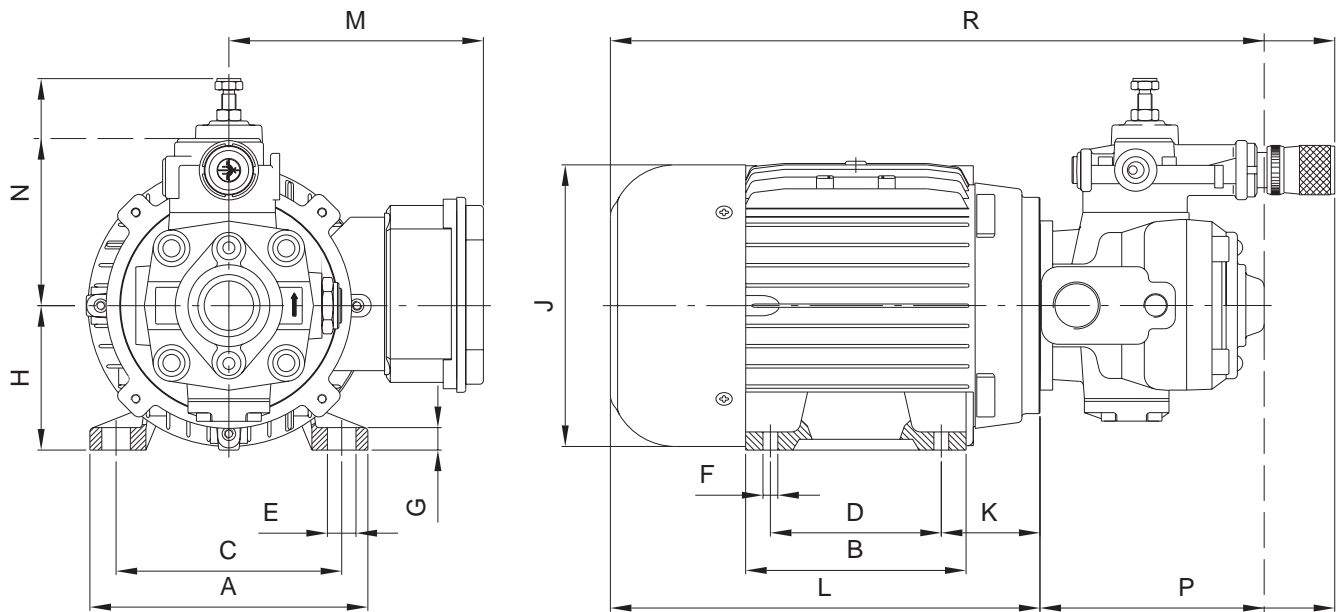
6 poli - 1000 giri/min - 50Hz / 6 poles - 1000 r/min - 50Hz

tipo type	potenza power kW (HP)	giri/min r/min	η %	$\cos \varphi$	corrente current A (400 V)	peso weight Kg (lb)
M 80 a6	0.37 (0.5)	920	64	0.72	1.2	8.4 (18.5)
M 80 b6	0.56 (0.75)	920	60	0.69	2.0	10 (22)
M 90 Sa6	0.75 (1.0)	930	69	0.66	2.8	11.8 (26)
M 90 La6	1.1 (1.5)	920	73	0.70	3.3	14.3 (31.5)
M 100 a6	1.5 (2.0)	920	72	0.77	4.2	18.6 (41)
M 100 b6	1.87 (2.5)	940	70	0.72	5.5	30 (66.1)
M 112 a6	2.2 (3.0)	940	76	0.73	6.0	30.5 (67.2)
M 132 Sa6	3.0 (4.0)	950	77	0.73	8.0	45 (99.2)
M 132 La6	4.0 (5.5)	950	81	0.77	9.4	55 (121.3)
M 132 Lb6	5.5 (7.5)	940	80	0.80	13.0	60 (132.3)

The performances indicated are referred at the following environmental conditions:
 - altitude below 1000 m [3281 ft] above sea level
 - temperature +5°C / +40°C [41°F / 104°F] (Pn <0.6 kW) [Pn <0.81 HP]
 - temperature -15°C / +40°C [5°F / 104°F] (Pn >0.6 kW) [Pn >0.81 HP]
 - relative humidity 30% / 95% (without condensation)

Dimensioni d'ingombro

Dimensions



Pompa Pump	Motore Motor	A	B	C	D	E	F	G	H	J	K	L	M	N	P	R
PVS 05	M 80	154 [6.063]	125 [4.921]	125 [4.921]	100 [3.937]	17.5 [0.689]	9.5 [0.374]	11 [0.433]	80 [3.150]	156 [6.142]	52 [2.047]	237 [9.331]	141 [5.551]	145 [5.709]	113 [4.449]	350 [13.780]
PVS 05	M 90 S	174 [6.850]	130 [5.118]	140 [5.512]	100 [3.937]	17.5 [0.689]	9.5 [0.374]	13 [0.512]	90 [3.543]	176 [6.929]	56 [2.205]	250 [9.843]	146 [5.748]	145 [5.709]	113 [4.449]	363 [14.291]
PVS 1		161 [6.339]	159 [6.260]	409 [16.102]	119 [4.685]	210 [8.268]	460 [18.110]									
PSP 1		119 [4.685]	210 [8.268]	460 [18.110]												
PVS 05	M 90 L	174 [6.850]	155 [6.102]	140 [5.512]	125 [4.921]	17.5 [0.689]	9.5 [0.374]	13 [0.512]	90 [3.543]	176 [6.929]	56 [2.205]	275 [10.827]	146 [5.748]	145 [5.709]	113 [4.449]	388 [15.276]
PVS 1		161 [6.339]	159 [6.260]	434 [17.087]	119 [4.685]	210 [8.268]	485 [19.094]									
PSP 1		119 [4.685]	210 [8.268]	485 [19.094]												
PVS 05	M 100	192 [7.559]	175 [6.890]	160 [6.299]	140 [5.512]	21.2 [0.835]	11.2 [0.441]	15 [0.591]	100 [3.937]	194 [7.638]	62 [2.441]	304 [11.969]	157 [6.181]	145 [5.709]	113 [4.449]	417 [16.417]
PVS 1		161 [6.339]	159 [6.260]	463 [18.228]	119 [4.685]	210 [8.268]	514 [20.236]									
PSP 1		119 [4.685]	210 [8.268]	514 [20.236]												
PVS 05	M 112	226 [8.898]	175 [6.890]	190 [7.480]	140 [5.512]	21.2 [0.835]	11.2 [0.441]	15 [0.591]	112 [4.409]	220 [8.661]	70 [2.756]	325 [12.795]	169 [6.654]	145 [5.709]	113 [4.449]	438 [17.244]
PVS 1		161 [6.339]	159 [6.260]	484 [19.055]	119 [4.685]	210 [8.268]	535 [21.063]									
PSP 1		119 [4.685]	210 [8.268]	535 [21.063]												
PVS 05	M 132 S	260 [10.236]	180 [7.087]	216 [8.504]	140 [5.512]	21.2 [0.835]	11.2 [0.441]	17.5 [0.689]	132 [5.197]	256 [10.079]	88 [3.465]	380 [14.961]	195 [7.677]	145 [5.709]	113 [4.449]	493 [19.409]
PVS 1		161 [6.339]	159 [6.260]	539 [21.220]	119 [4.685]	210 [8.268]	590 [23.228]									
PSP 1		119 [4.685]	210 [8.268]	590 [23.228]												
PVS 05	M 132 L	260 [10.236]	218 [8.583]	216 [8.504]	178 [7.008]	21.2 [0.835]	11.2 [0.441]	17.5 [0.689]	132 [5.197]	256 [10.079]	88 [3.465]	410 [16.142]	195 [7.677]	145 [5.709]	113 [4.449]	523 [20.591]
PVS 1		161 [6.339]	159 [6.260]	569 [22.402]	119 [4.685]	210 [8.268]	620 [24.409]									
PSP 1		119 [4.685]	210 [8.268]	620 [24.409]												

Nota: le dimensioni tra [] sono in pollici
 Note: dimensions inside [] are in inches

1) I Gruppi Motore-Pompa integrati GMP devono essere montati con l'asse orizzontale (v.figura). Con il montaggio della pompa sovrabattente si deve fare attenzione alla pressione di aspirazione (pag.3). Rammentiamo che la sezione minima del tubo deve rispecchiare quella della filettatura sulla bocca della pompa, che le tubazioni dovrebbero essere corte e con il minor numero possibile di curve ed essere prive di improvvisi cambiamenti della sezione interna.

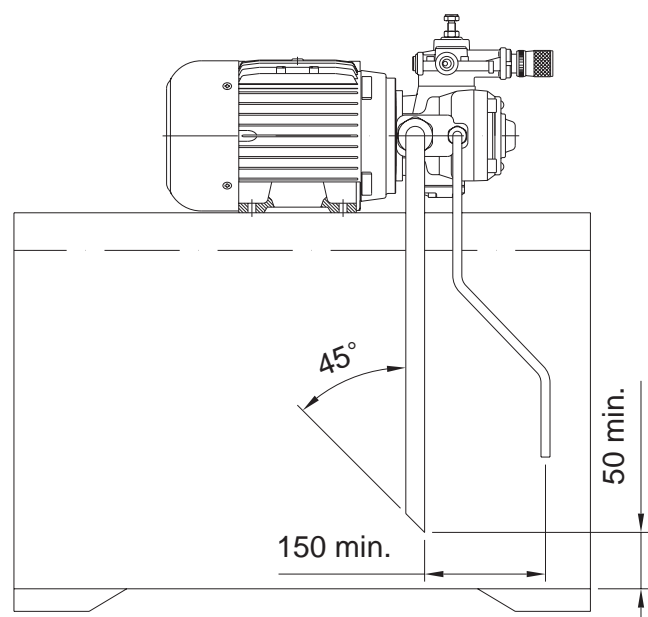
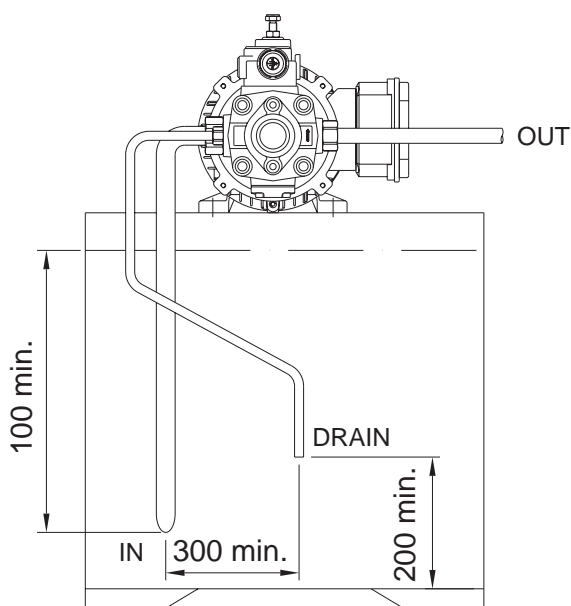
2) Tutte le tubazioni di ritorno e di drenaggio devono essere dislocate in modo che l'olio non sia direttamente riaspirato dalla pompa (v.figura). Il serbatoio dell'olio deve essere dimensionato con una capacità idonea a scambiare la potenza termica generata dai vari componenti dell'impianto e tale da prevedere una bassa velocità di ricircolo. Per una buona durata della pompa è bene che la temperatura d'olio in aspirazione non superi i 50°C. Negli impianti dove la pompa rimane a lungo in compensazione è consigliabile installare uno scambiatore sulla linea di drenaggio. Rammentiamo che la pressione sulla linea di drenaggio non deve superare il valore indicato (pag. 3).

Il tubo di drenaggio deve essere indipendente da altri scarichi, collegato direttamente al serbatoio e prolungato all'interno di esso sotto il livello minimo dell'olio, questo per evitare formazione di schiuma, non deve avere strozzature e deve essere il più distante possibile dal tubo di aspirazione.

3) Ricordiamo che non sono ammessi CARICHI ASSIALI o RADIALI applicati all'albero della pompa.

4) Alla prima installazione la pompa deve essere avviata in piena cilindrata (P in T) con il flusso di olio al serbatoio per permettere la fuoriuscita dell'aria. La durata di questa operazione è di alcuni minuti. L'innesco della pompa (erogazione di olio alla mandata) deve avvenire entro pochi secondi, in caso contrario arrestare l'impianto e ripetere l'operazione. Successivi avviamenti contro centri chiusi sono ammessi con pressione non superiore ai 30 bar e purché l'impianto e la pompa siano completamente pieni di olio.

All'avviamento, sia al primo che ai successivi, è indispensabile che la temperatura dell'olio non sia superiore di 20° C rispetto quella ambiente (corpo pompa).



1) GMP integrated Motor-Pump Groups must be mounted with horizontal axis (see figure).

When the pump is installed over the tank oil level, it is recommended to pay attention to the inlet pressure (see page 3).

The minimum section of the inlet pipe must be equal to the section of the thread inlet port of the pump.

The inlet pipes should be as short as possible, with a small numbers of bends and without inside section changes.

2) All return and drain pipes must be placed so that the oil will be not re-sucked directly from the pump (see figure).

The oil tank must be suitably sized in order to exchange the thermal power generated to the system components and to have a low re-cycle speed.

To ensure maximum pump working life, inlet oil temperature must never be above 50° C (122° F).

In the systems where the pump runs for a long time in zero flow setting condition, it is recommended to install a heat exchanger in the drain line.

The pressure on the drain port must never be in excess of the specified value (page 3).

The drain pipe must always be independent of other return lines, connected directly to the tank and extended sufficiently inside the tank so as to be below the minimum oil level in order to avoid generating foam. Moreover, the drain pipe must be free of restrictions and as far as possible away from the inlet pipe.

3) No induced RADIAL or AXIAL LOADS are allowed on the pump shaft.

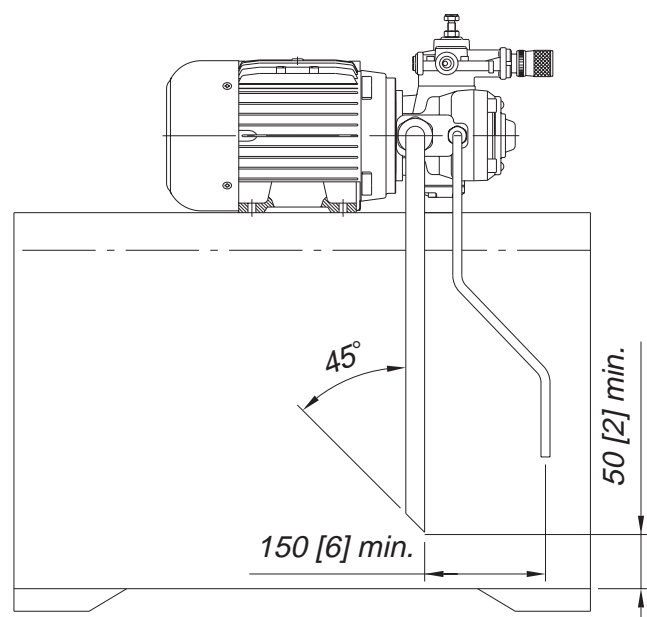
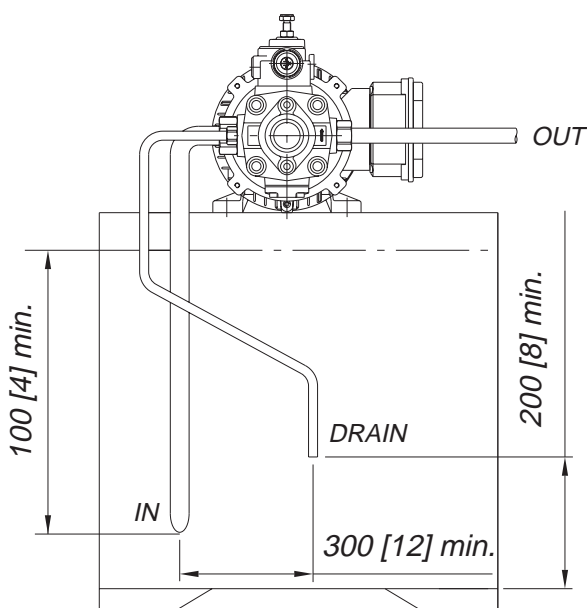
4) During the first installation, the pump must be run in maximum flow condition (P connected to T), with the oil flowing directly into the tank, thus to induce air bleeding.

This phase must go on for several minutes.

Pump priming (oil output to the delivery side) must occur within a few seconds, otherwise the pump must be turned off and the operation repeated.

Subsequent start-ups in zero flow setting conditions are admissible only with pressure not exceeding 30 bar (435 psi), and at condition that the system and pump be completely filled up with oil.

During the starting operations, both the first and the followings, the difference between the oil temperature and the environment temperature (body pump temperature) must not exceed by more than 20° C (68° F).



Note: dimensions inside [] are in inches